

RS2000 SUM SF-D

cód. 101.0033.00 (antena interna) / 101.0033.50 (antena externa)



Solução de Comunicação para Gestão Inteligente de Dados de Medição - Água, Gás e Energia.

A **SUM SF-D** da CAS Tecnologia utiliza tecnologias IoT de comunicação que proporcionam eficiência, alta disponibilidade e segurança no monitoramento remoto e contínuo da distribuição e do consumo.

A partir da geração de dados de medição por pulso ou fluxo via sensores magnéticos acoplados a medidores, a **SUM SF-D** coleta, armazena e transmite dados dos pontos telemedidos, como:

Indústrias, Complexos Comerciais, Casas, Condomínios, Bairros e Cidades, além dos pontos mais importantes do sistema de distribuição da concessionária.



Compatibilidade com Medidores Homologados pelo **INMETRO**.



Solução homologada pela **ANATEL**.

Tecnologia de Comunicação

Tecnologia de comunicação **Sigfox** para transmissão de dados, independentemente de infraestrutura de rede, com protocolo de rádio compactado e otimizado. Solução de comunicação baseada em software.

Características:

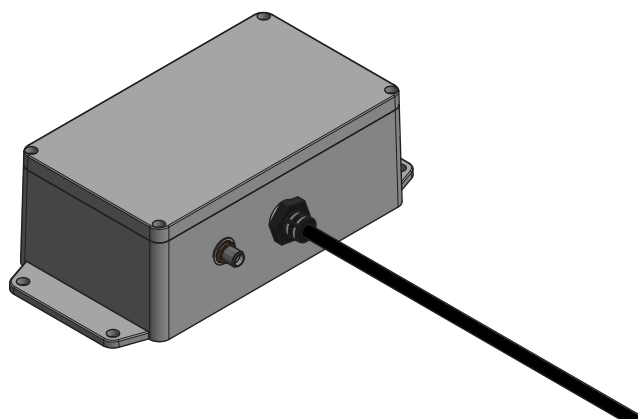
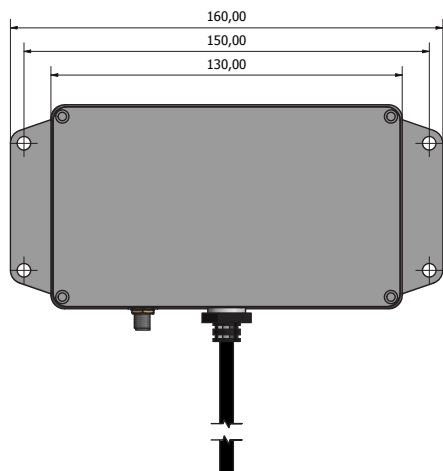
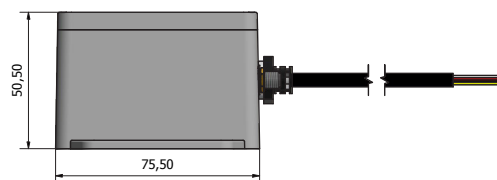
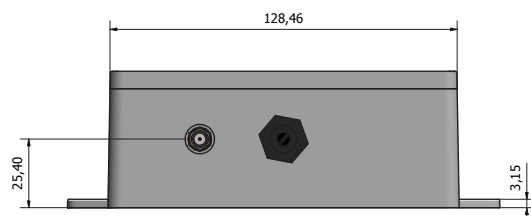
- Inteligência embarcada para coleta dos dados de forma automática.
- Tecnologia Plug & Play.
- Tecnologia de longo alcance.
- Comunicação bidirecional.
- Fácil cobertura de grandes áreas geográficas.
- Baixo consumo de energia.
- Baixo custo para transmissão de dados.
- Baixo custo de implantação.
- Opera indoor e outdoor.
- Abordagem multi-fabricante.



Especificação Técnica

Tecnologia de transmissão	Sigfox
Portas de entrada/saída	1 Sensores de pulso 1 Sensores de alarme 1 Sensores de fluxo
Conector A	1 cabo 4 vias (entradas de pulso / GND)
Conector B	100.0033.00 – não possui 100.0033.50 – Conector SMA para antena externa
Frequência	RCZ2 902,2~905,2MHz RCZ4* 920,8~922,3MHz (*RCZ4 é utilizado apenas fora do Brasil (América Latina).
Potência máxima de saída	22,5dBm
Alimentação	Bateria Primária 3.6V Li-SOCI2 19Ah
Temperatura de operação	0°C a +50°C
Dimensões	130 x 75,5 x 50,5mm (LxAxP)
Peso	260g
Código IP	IP65

Desenho Técnico



Nota: Este desenho técnico refere-se ao modelo com antena.