



cód. 100.0184.00 / cód 100.0184.10 - GPS Ext.



# Medição Remota com Cobertura Global

## Módulo IoT de Comunicação para Medição e Faturamento Remoto.

## Standard Satelital

Destinado a áreas rurais e regiões remotas, sem cobertura celular.

- De sítios e fazendas às mais remotas fronteiras agrícolas.
- Áreas extremas do Brasil e todas as localidades desconectadas, distantes e de difícil acesso.

Todos os consumidores de energia podem ser monitorados, em qualquer localidade, como se estivessem em qualquer grande centro.



## Benefícios

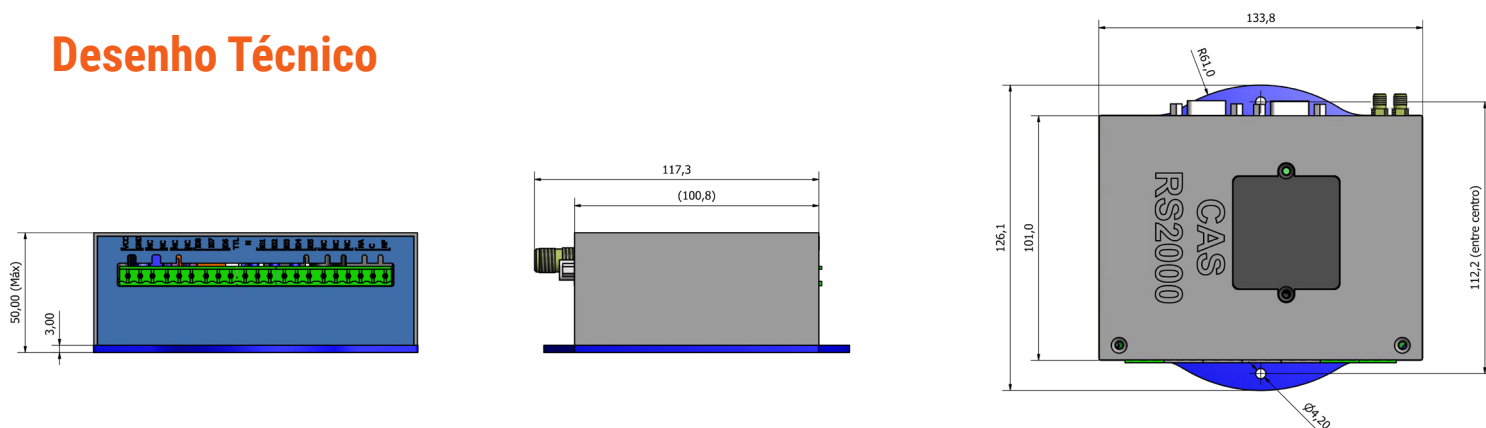
- **Cobertura Global:** Comunicação de Dados em cada m<sup>2</sup> do país.
- Possibilita o monitoramento da medição nas mais remotas regiões.
- Compacto, de fácil instalação e operação.
- Aplicável para monitoramento de medições de Energia em geral.
- Medidores ABNT. Outros protocolos, sob consulta.

Imagens meramente ilustrativas.

## Especificação Técnica

Rede	<ul style="list-style-type: none"><li>• Satelital – VHF</li><li>• 137 – 138 MHz (downlink)</li><li>• 148 – 150 MHz (uplink)</li><li>• Bit rate 1 kbps</li><li>• GPS (lat/lon/alt) 1Hz</li></ul>
Portas de Comunicação	<ul style="list-style-type: none"><li>• RS232 – velocidade programável de 300 a 115200bps</li><li>• RS232 – configuração local a 4800bps</li></ul>
Portas de entradas e saídas	5 entradas digitais com acoplamento óptico – CC(2) E CA(3) 3 entradas/saídas digitais (3) 2 entradas A/D 3 saídas coletor aberto 1 saída a relé – 15ª (*Com telecontrole)
Conector A	RS232 DCE conector DB9F
Conector B	RS232 DTE conector DB9M
Conector C	SMA – Antena VHF
Conector D	SMA – GPS (*apenas para cod 100.0184.10)
Conector E	Entradas e saídas em bloco de terminais removíveis – 300VAC – fio até 2.5mm <sup>2</sup>
Acessórios	Antena VHF
Alimentação	<ul style="list-style-type: none"><li>• AC fonte de alimentação diretamente conectada à unidade 65~280Vac@50 ou 60Hz</li><li>• DC fonte de alimentação diretamente conectada à unidade 10~30VDC</li><li>• Consumo médio: 8Watts com 15Watts pico</li></ul>
Temperatura de operação	0°C to +70°C
Dimensões	51 x 133 x 101mm
Peso	460g
Código IP	IP50W

## Desenho Técnico



## Montagem da Antena

- Base principal para fixação externa.
- Parafusos e Porcas.
- Base de fixação das hastes e da antena.
- Antena.
- Cabo.
- Antena GPS (quando aplicável).

