



cód. 100.0187.00

Medição Remota com Cobertura Global

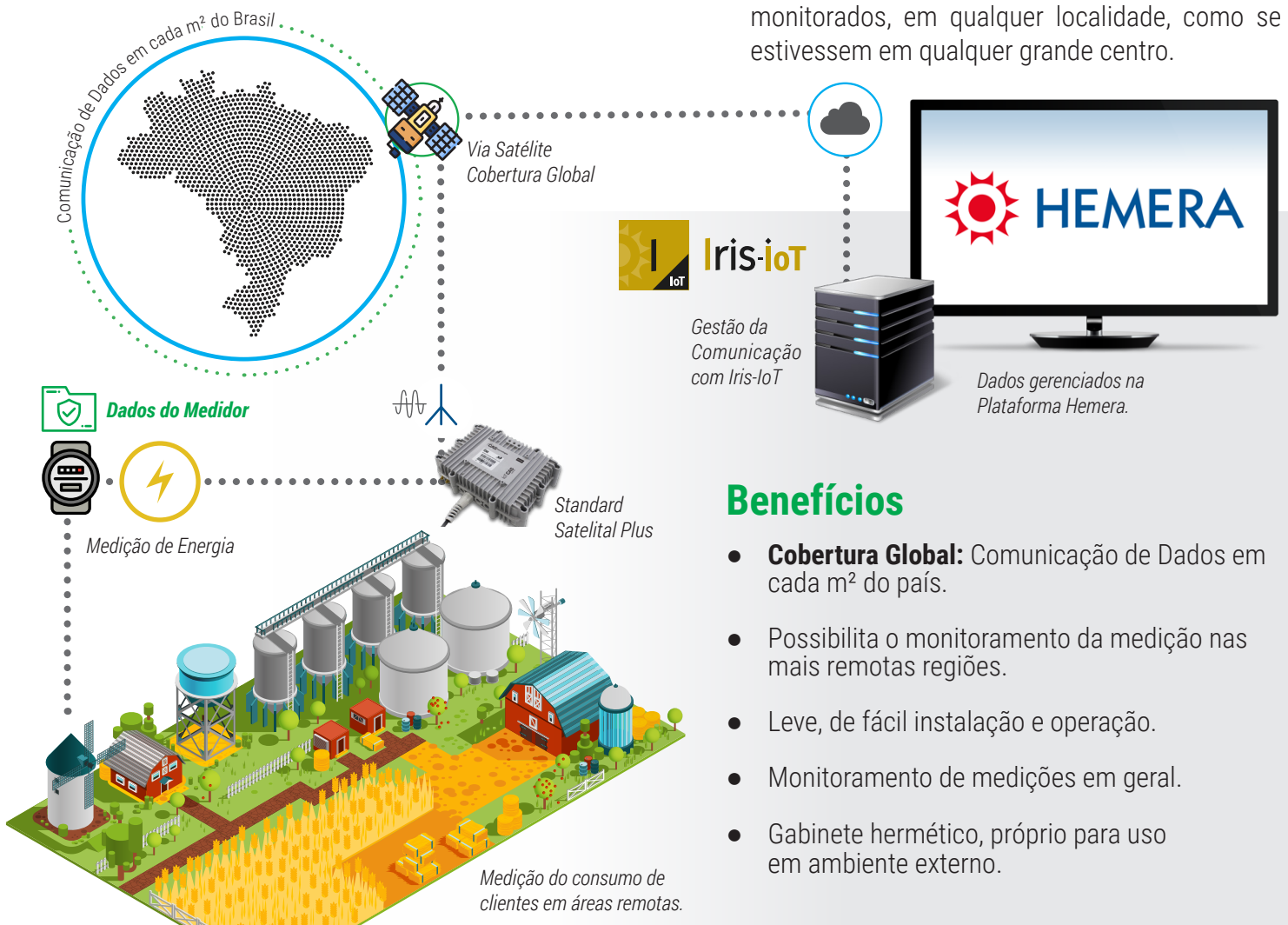
Módulo IoT de Comunicação para Medição e Faturamento Remoto.

Standard Satelital Plus

Destinado a áreas rurais e regiões remotas, sem cobertura celular.

- De sítios e fazendas às mais remotas fronteiras agrícolas.
- Áreas extremas do Brasil e todas as localidades desconectadas, distantes e de difícil acesso.

Todos os consumidores de energia podem ser monitorados, em qualquer localidade, como se estivessem em qualquer grande centro.



Benefícios

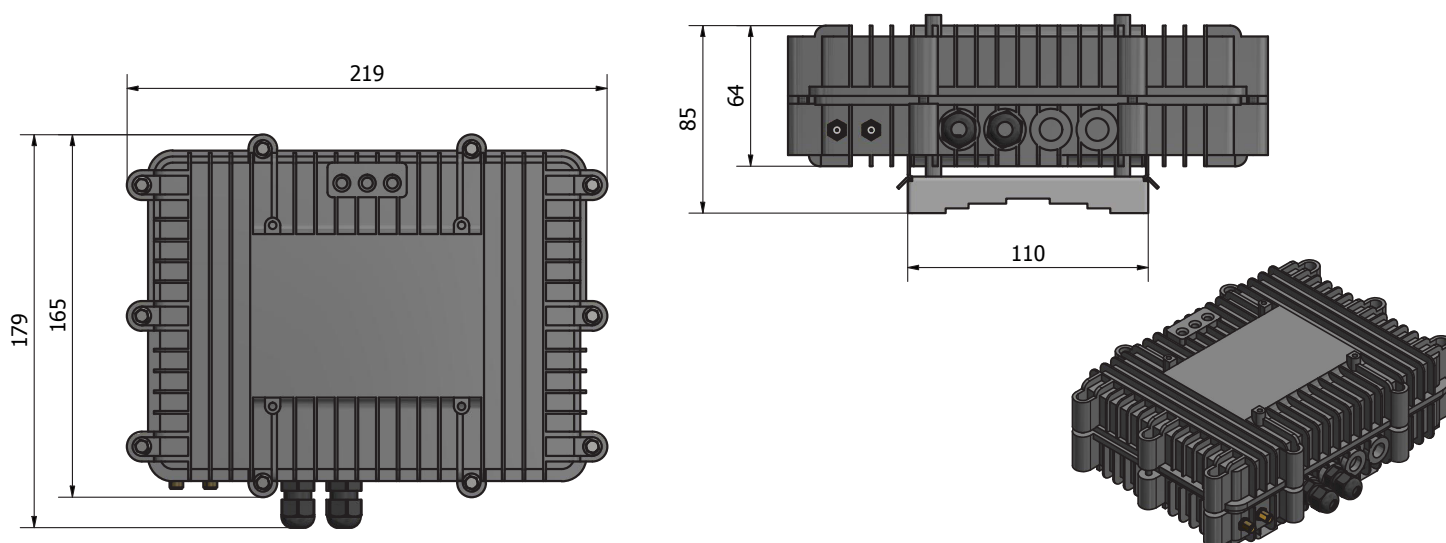
- **Cobertura Global:** Comunicação de Dados em cada m² do país.
- Possibilita o monitoramento da medição nas mais remotas regiões.
- Leve, de fácil instalação e operação.
- Monitoramento de medições em geral.
- Gabinete hermético, próprio para uso em ambiente externo.

Imagens meramente ilustrativas.

Especificação Técnica

Rede	<ul style="list-style-type: none">• Satelital – VHF• 137 – 138 MHz (downlink)• 148 – 150 MHz (uplink)• Bit rate 1 kbps• GPS (lat/lon/alt) 1Hz
Portas de Comunicação	<ul style="list-style-type: none">• RS232 – velocidade programável de 300 a 115200bps• RS232 – configuração local a 4800bps
Portas de entradas e saídas	5 entradas digitais com acoplamento óptico – CC(2) E CA(3) 3 entradas/saídas digitais (3) 2 entradas A/D 1 saída a relé – 15A
Conector A	RS232 DCE conector DB9F
Conector C	SMA – Antena VHF
Conector D	SMA – GPS
Conector E	Entradas e saídas em bloco de terminais – 300VAC – fio até 2.5mm ²
Acessórios	Antena VHF
Alimentação	<ul style="list-style-type: none">• AC fonte de alimentação diretamente conectada à unidade 65~280Vac@50 ou 60Hz• DC fonte de alimentação diretamente conectada à unidade 10~30VDC• Consumo médio: 8W com 15W pico
Temperatura de operação	0°C to +70°C
Dimensões	220 x 166 x 80mm
Peso	600g
Código IP	IP66

Desenho Técnico



Montagem da Antena

- Base principal para fixação externa.
- Parafusos e Porcas.
- Base de fixação das hastes e da antena.
- Antena.
- Cabo.
- Antena GPS

