

RS2000 ACIONADOR DISJUNTOR BTI

cód. 100.0169.00

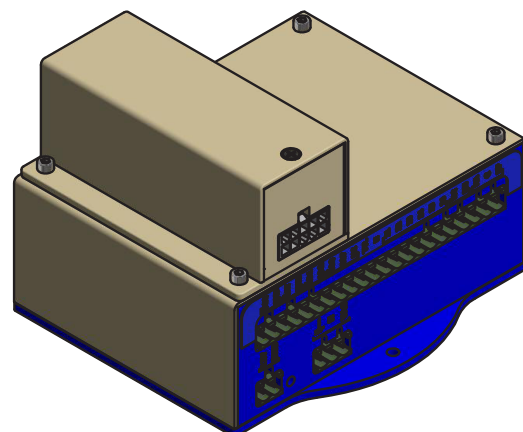


Acessório para o RS2000 Standard

O RS2000 **Acionador Disjuntor BTI** é um acessório que pode ser utilizado junto ao **RS2000 Standard**, permitindo sua integração com dispositivos de seccionamento de rede elétrica em baixa tensão. Incorpora funções de monitoramento de queda de tensão de alimentação na entrada e capacidade de acionamento de dispositivo de motorização de seccionadores / disjuntores.



Imagem ilustrativa da instalação do Acionador Disjuntor BTI ao módulo de comunicação RS2000 Standard.



Módulos de Comunicação da CAS Tecnologia

Desenvolvidos para oferecer conectividade aos mais diferentes negócios, possibilitando habilidade de comunicação à distância a diferentes tipos de equipamentos e permitindo eficiência no gerenciamento, controle, monitoramento e supervisão remotos.

Proporcionam flexibilidade e diversas alternativas de interface com dispositivos que necessitam telemetria, medição, controle remoto, monitoramento e supervisão.

Componentes com tecnologias avançadas, associando às redes WAN/LAN e a flexibilidade Bluetooth - quando necessários - e a transmissão de dados por diversos tipos de redes de telefonia celular ou por radiofrequência, no caso das redes de telefonia móvel não estarem disponíveis.

Especificação Técnica

Conector A	Mini Fit 10 vias
Alimentação	+12Vcc
Sensores	Sensor de alimentação (entrada do seccionador)
Saídas	Duas saídas a relé NA (acionamento do seccionador)
Dimensões	100,8 x 50 x 41mm
Peso	83g
Código IP	IP50

Desenho técnico

